

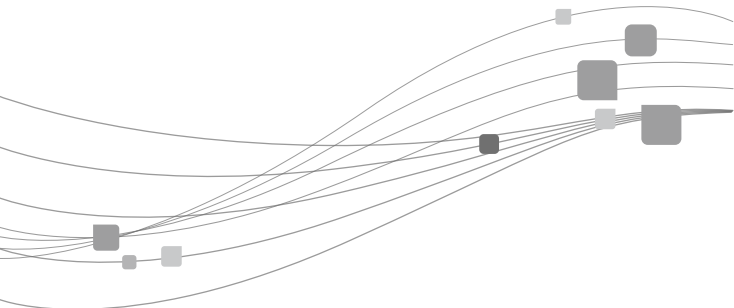
Türk Telekom

Değerli Hissettirir



ZXHN H3600P

Wi-Fi 6 AX3000 Home Gateway



Kullanım Kılavuzu

ve

Garanti Belgesi



444 1 444

ZTE CORPORATION Türk Telekom Dahili Kişisel Veri İçermez

ZXHN H3600P

Wi-Fi 6 AX3000 Home Gateway

Kullanım Kılavuzu ve Garanti Belgesi



Kılavuz No: SJ-20230321175705-006

Baskı Zamanı: 2024-10-28 (R1.1)

YASAL BİLGİLENDİRME

Telif hakkı © 2024 ZTE CORPORATION.

Bu belgenin içeriği telif hakkı yasaları ve uluslararası anlaşmalar tarafından korunmaktadır. Bu belgenin veya bu belgenin herhangi bir kısmının, ZTE CORPORATION'ın önceden yazılı izni olmadan, herhangi bir biçimde, herhangi bir yöntemle çoğaltılması veya dağıtılması yasaktır. Ayrıca bu belgenin içeriği sözleşmeye bağlı gizlilik yükümlülükleriyle korunmaktadır.

Tüm şirket, marka ve ürün adları, ZTE CORPORATION'ın veya ilgili sahiplerinin ticari veya hizmet markaları veya tescilli ticari veya hizmet markalarıdır.

Bu belge "olduğu gibi" sağlanmıştır ve ticarete elverişlilik, belirli bir amaca uygunluk, unvan veya ihlal etmemeye ilişkin zımni garantiler dahil ancak bunlarla sınırlı olmamak üzere tüm açık, zımni veya yasal garantiler, beyanlar veya koşullar reddedilir. ZTE CORPORATION ve lisans verenleri, burada yer alan bilgilerin kullanımından veya bu bilgilere güvenilmesinden kaynaklanan zararlardan sorumlu olmayacaktır.

ZTE CORPORATION veya lisans verenleri, bu belgenin konusunu kapsayan mevcut veya beklemede olan fikri mülkiyet haklarına veya uygulamalara sahip olabilir. ZTE CORPORATION ile lisans sahibi arasındaki herhangi bir yazılı lisansla açıkça belirtilmediği sürece, bu belgenin kullanıcısı burada belirtilen konuya ilişkin herhangi bir lisans almayacaktır.

ZTE CORPORATION, bu üründe önceden bildirimde bulunmaksızın yükseltme veya teknik değişiklik yapma hakkını saklı tutar.

Kullanıcılar ilgili bilgileri öğrenmek için ZTE teknik destek web sitesi <http://support.zte.com.cn>'yi ziyaret edebilirler.

Bu ürünü yorumlamanın nihai hakkı ZTE CORPORATION'a aittir.

Türk Telekom | Dahil | Kişisel Veri İzlenmez

1 Güvenlik Önlemleri

Not

Kullanıcıların aşağıdaki kullanım uyarılarını dikkatlice okuması gerekmektedir ve aşağıdaki uyarılara uyulmaması sonucu doğacak her türlü olaydan sorumlu olacaklardır.

Kullanım Uyarıları

- Cihazı kullanmadan önce tüm güvenlik uyarılarını dikkatlice okuyun.
- Yalnızca pakette bulunan güç kaynağı adaptörü gibi aksesuarları kullanın.
- Güç kaynağı voltajı, cihazın giriş voltajının gereksinimlerini karşılamalıdır (Voltaj dalgalanma aralığı %10'dan azdır).
- Elektrik çarpması veya diğer tehlikeleri önlemek için elektrik fişini temiz ve kuru tutun.
- Yıldırımli havalarda cihazın hasar görmesini önlemek için tüm kabloları çıkarın.
- Cihaz uzun süre kullanılmadığında, cihazı kapatın ve fişini çekin.
- Cihazın kapaklarını açmaya çalışmayınız. Cihaz açıkken bunu yapmak tehlikelidir.
- Anormal ses, duman ve garip koku gibi durumlarda cihazı kapatın ve kullanmayı bırakın. Cihaz arızalıysa bakım için servis sağlayıcınıza başvurun.

Ortam Gereksinimleri

- Cihazın uygun şekilde havalandırıldığından emin olun. Cihazı doğrudan güneş ışığından uzak bir yere yerleştirin.
- Cihazı havalandırılmış ve kuru tutun. Cihazın üzerine asla sıvı dökmeyin.
- Cihazın deformasyonunu veya hasar görmesini önlemek için cihazın üzerine herhangi bir nesne koymayın.
- Cihazı herhangi bir ısı veya su kaynağının yakınına yerleştirmeyin.
- Cihazı, mikrodalga fırın ve buzdolabı gibi güçlü manyetik veya elektrik alanı olan ev aletlerinden uzak tutun.

Temizlik Gereksinimleri

- Temizlemeden önce cihazı kapatın ve güç kablosu, fiber optik ve Ethernet kablosu gibi cihaza bağlı tüm kabloları çıkarın.
- Cihazı temizlemek için herhangi bir sıvı veya sprey kullanmayınız. Yumuşak, kuru bir bez kullanın.

Çevre Koruma

- Cihazı veya pili uygunsuz şekilde atmayın.
- Ekipmanın imhası veya işlenmesiyle ilgili yerel düzenlemelere uyun.

5 GHz Bandındaki Kısıtlamalar

2014/53/EU Direktifinin 10(10) Maddesine göre ambalaj, bu radyo ekipmanının aşağıdaki ülkelerde piyasaya sürüldüğünde bazı kısıtlamalara tabi olacağını göstermektedir; Belçika (BE), Bulgaristan (BG), Çek Cumhuriyeti (CZ), Danimarka (DK), Almanya (DE), Estonya (EE), İrlanda (IE), Yunanistan (EL), İspanya (ES), Fransa (FR), Hırvatistan (HR), İtalya (IT), Kıbrıs (CY), Letonya (LV), Litvanya (LT), Lüksemburg (LU), Macaristan (HU), Malta (MT), Hollanda (NL), Avusturya (AT), Polonya (PL), Portekiz (PT), Romanya (RO), Slovenya (SI), Slovakya (SK), Finlandiya (FI), İsveç (SE), Türkiye (TR), Norveç (NO), İsviçre (CH), İzlanda (IS) ve Lihtenştayn (LI).

Bu cihazın WLAN işlevi, 5150-5350 MHz frekans aralığında çalışırken yalnızca iç mekan kullanımıyla sınırlıdır.

RF Maruz Kalma Bilgileri

İzin Verilen Maksimum Maruz Kalma (MPE) düzeyi, cihaz ile insan vücudu arasındaki d=20 cm mesafe temel alınarak hesaplanır. RF'ye maruz kalma gerekliliğine uygunluğu sürdürmek için cihaz ile insan arasında 20 cm'lik bir ayırma mesafesi korunmalıdır.

AB Uygunluk Beyanı

ZTE Corporation, ZXHN H3600P tipi radyo ekipmanının 2014/53/EU Direktifi ile uyumlu olduğunu beyan eder. AB uygunluk beyanının tam metnine aşağıdaki İnternet adresinden ulaşılabilir:

<http://support.zte.com.cn/support/cer/EU>

Çevre Bilgisi

Satın aldığınız ekipman, üretimi için doğal kaynakların çıkarılmasını ve kullanılmasını gerektiriyordu. İnsan sağlığına ve çevreye zararlı maddeler içerebilir. Bu tür maddelerin çevremize salınmasını önlemek ve doğal kaynaklarımız üzerindeki baskıyı azaltmak için, kullanım ömrü sona eren ekipmanınızı akredite bir elektronik geri alma sistemi kullanarak yeniden kullanmanızı veya geri dönüştürmenizi rica ediyoruz.

Aşağıdaki semboller bu ürünün atılması değil, yeniden kullanılması veya geri dönüştürülmesi gerektiğini belirtir. Lütfen uygun bir yeniden kullanım ve geri dönüşüm sitesi bulun ve kullanın.

Toplama, yeniden kullanma ve geri dönüşüm sistemleri hakkında daha fazla bilgiye ihtiyaç duyarsanız yerel veya bölgesel atık idarenizle iletişime geçin. Bu ürünlerin çevresel performansları hakkında daha fazla bilgi için ekipman sağlayıcınızla da iletişime geçebilirsiniz.



2 Paket Kontrolü

Lütfen ZXHN H3600P paketinin aşağıdaki öğeleri içerdiğinden emin olun.

İçerik	Adet
ZXHN H3600P	1
Güç Adaptörü	1
RJ-45 Ethernet Kablosu	1
RJ-11 Telefon Kablosu	1
Kullanım Kılavuzu	1

Pakette yer alan öğelerden herhangi birinin yanlış olması, kaybolması veya hasar görmesi durumunda lütfen servis sağlayıcınızla iletişime geçin. Ürünü değiştirmeniz gerekirse, lütfen paketi ve tüm parçaları iyi durumda tutun.

3 Ürün Özellikleri

Tablo 3-1'de ZXHN H3600P'nin ürün özellikleri açıklanmaktadır.

Tablo 3-1 Ürün Özellikleri

Teknik Özellikler	
Boyutlar	146.5 mm x 203 mm x 60 mm (YxGxD, tabanla birlikte)
Güç adaptörü	Input: AC 100 V – 240 V, 50 Hz/60 Hz Output: DC 12.0 V, 1.5 A
Ortam Gereksinimleri	
Çalışma sıcaklığı	0 °C to 40 °C (32 °F to 104 °F)
Depolama sıcaklığı	–40 °C to 70 °C (–40 °F to 158 °F)
Çalışmanemi/ Depolama humidity	5% – 95% (yoğuşmasız)
Wi-Fi Radyo Özellikleri	
Radyo Frekansları	Maksimum Çıkış Gücü
Wi-Fi 2.4 GHz band: 2414MHz–2472MHz	EIRP < 20 dBm
Wi-Fi 5 GHz band: 5150MHz–5350MHz	EIRP < 23 dBm
Wi-Fi 5 GHz band: 5450MHz–5725MHz	EIRP < 30 dBm

4 Donanım Açıklaması

Ön Panel

Şekil 4-1, ZXHN H3600P'nin ön panelindeki göstergeleri göstermektedir.

Şekil 4-1 Ön Panel



Tablo 4-1, ZXHN H3600P cihazının ön panelindeki göstergeleri açıklamaktadır.

Tablo 4-1 Göstergelerin Açıklamaları

LED Göstergesi	Durum	Tanım
Güç	Kapalı	Cihaz kapalı.
	Sabit yeşil	Cihaz düzgün şekilde açıldı.
	Yanıp sönen yeşil	Cihaz yazılımı yükseltiyor.
Phone	Kapalı	Cihaz VOIP ağına kayıtlı değil.
	Sabit yeşil	Cihazın VOIP ağı kaydı tamamlandı.
	Yanıp sönen yeşil	İlgili telefon kapalı.
2.4GHz	Kapalı	WLAN RF anahtarı kapalı.
	Sabit yeşil	WLAN RF anahtarı açık.
	Yanıp sönen yeşil	WLAN RF anahtarı açık ve veri iletiliyor veya alınıyor ve yanıp sönmeye, frekans Wi-Fi ağı trafiğini gösteriyor.
5GHz	Kapalı	WLAN RF anahtarı kapalı.
	Sabit yeşil	WLAN RF anahtarı açık.
	Yanıp sönen yeşil	WLAN RF anahtarı açıktır ve veri iletilmekte veya alınmaktadır ve yanıp sönen frekans Wi-Fi ağı trafiğini göstermektedir.

LED Göstergesi	Durum	Tanım
WPS	Kapalı	WPS erişimi yok veya terminalin WPS erişimi 5 dakikayı aşıyor.
	Sabit yeşil	WPS erişimi başarılı. Bu sürekli yanan ışık 5 dakika sonra otomatik olarak kapanacaktır.
	Hızlı yanıp sönen yeşil	Terminal, WPS erişim sürecindedir veya terminalin WPS erişimi hatalıdır.
LAN1- LAN3	Kapalı	LAN bağlantısı kurulmadı.
	Sabit yeşil	LAN bağlantısı kuruldu.
	Yanıp sönen yeşil	Veri aktarımı işleniyor, LAN trafiğine göre gösterge yanıp sönüyor.
USB	Kapalı	Cihaz kapalı veya USB porta bağlı değil.
	Sabit yeşil	USB portuna USB aygıtı bağlı.
	Yanıp sönen yeşil	Veriler USB port üzerinden aktarılıyor veya alınıyor.
WAN	Kapalı	Cihaz kapalı veya WAN bağlantı noktası devre dışı.
	Sabit yeşil	Ethernet bağlantısı kuruldu.

LED Göstergesi	Durum	Tanım
İnternet	Sabit Kırmızı	WAN bağlantısında sorun yok ancak herhangi bir IP adresi alınmadı.
	250 ms'de yeşil ve 2500 ms'de kırmızı	WAN bağlantısında sorun yok ancak uzaktan yönetim için yalnızca WAN IP adresi var.
	Sabit yeşil	WAN bağlantısı tamam. Cihazda hem İnternet hem de uzaktan yönetim için WAN IP adresi bulunmaktadır.
	250 ms'de kırmızı ve 2500 ms'de yeşil	WAN bağlantısında sorun yok ancak yalnızca İnternet için WAN IP adresi var.
	Yavaş yanıp sönen kırmızı	Cihaz erişim hattına bağlı değil veya İnternet sunucusu düzgün çalışmıyor.
	Yavaş yanıp sönen yeşil	İnternet parametreleri doğru ayarlanmamış veya İnternet sunucusu düzgün çalışmıyor.

Yan Panel

Şekil 4-2, ZXHN H3600P'nin yan panelindeki düğmeleri ve portları göstermektedir.

Şekil 4-2 Yan Panel



Tablo 4-2 ZXHN H3600P'nin yan panelindeki butonları ve arayüz girişlerini açıklamaktadır.

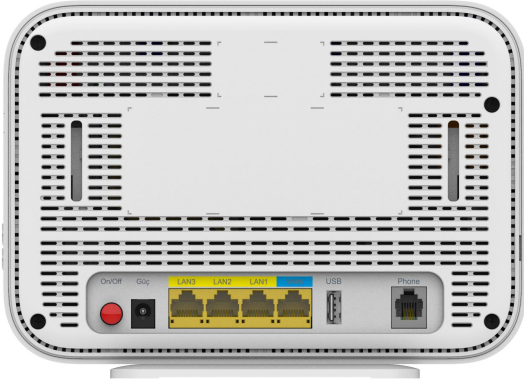
Tablo 4-2 Yan Panelin Açıklamaları

Port /Buton	Fonksiyon
Reset	Reset basma butonu. Güç açık olduğu süre boyunca, mevcut ayarları fabrika varsayılanına sıfırlamak için bu butona 5 saniyeden uzun süre basın.
Wi-Fi	Wi-Fi (2.4G/5G) açma/kapama butonu.
WPS	WPS Basma Butonu, WPS işlevini etkinleştirmek veya devre dışı bırakmak için bu butona basın.

Arka Panel

Şekil 4-3, ZXHN H3600P'nin arka panelindeki butonları göstermektedir.

Şekil 4-3 Arka Panel



Tablo 4-3, ZXHN H3600P'nin arka panelindeki portları ve butonları açıklamaktadır.

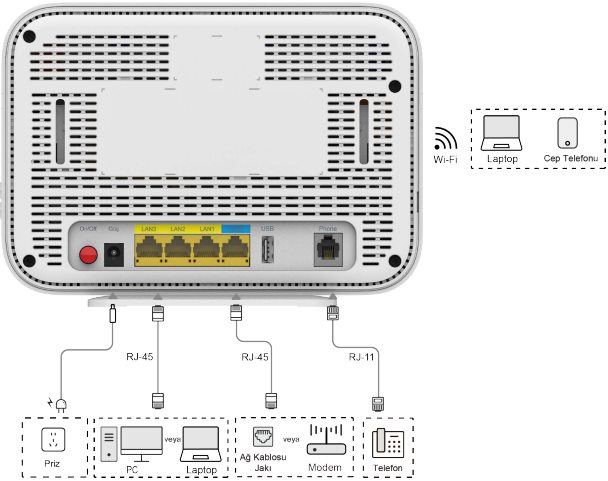
Tablo 4-3 Arka Panelin Açıklamaları

Port /Buton	Fonksiyon
On/Off	Güç butonu. Cihazı açın veya kapatın.
Güç	Güç kaynağı bağlantı noktası. Güç adaptörü bağlanır.
LAN1-LAN3	RJ-45 bağlantı noktası. Modemi bilgisayara, STB'lere veya diğer ağ cihazlarına bağlamak için kullanılır.
WAN	RJ-45 bağlantı noktası. Uplink Ethernet erişim ağına bağlanmak için kullanılır.
USB	Bir USB depolama cihazına, yazıcıya veya 3G Dongle bağlantısına bağlanan standart USB 2.0 arayüzü.
Phone	RJ-11 bağlantı noktası. Telefon hattı üzerinden telefona bağlanmak için kullanılır.

5 Donanım Bağlantısı

Şekil 5-1, ZXHN H3600P'nin portlarına bağlı cihazları göstermektedir.

Şekil 5-1 Kablo Bağlantısı



Cihazlar ZXHN H3600P cihazına bağlandıktan sonra güç butonuna basın. Ön paneldeki ilgili göstergeler Açık olduğunda, servis sağlayıcı tarafından sağlanan çeşitli hizmetlerden yararlanabilirsiniz.

Kablosuz ağ kapsama aralığını etkileyen faktörler arasında ürünün konumu, ürün ile kablosuz terminal arasındaki mesafe, engel sayısı, engel malzemesi ve yoğunluğu ve parazit kaynağı yer alır. Kablosuz sinyallerin gücünü en üst düzeye çıkarmak için ürünü aşağıdaki prensiplere uygun olarak yerleştirmeniz önerilir.

- Ürün, kablosuz sinyal yayılımını etkileyen nesnelere (örneğin, metalik bir nesne veya ayna gibi yüksek yansıtıcılığa sahip bir nesne) uzakta olmalıdır.
- Ürün, mikrodalga fırın, buzdolabı, kablosuz yönlendirici, kablosuz telefon veya Bluetooth ürünü gibi güçlü manyetik veya elektrik alanına sahip elektrikli cihazlardan uzakta olmalıdır.
- Ürün uygulama yapılan alanla aynı zemine monte edilmelidir.
- Ürünün üzerine başka nesnelere koymayın. Ürün ile kablosuz terminal arasındaki engellerin sayısını azaltmaya çalışın.
- Ürünü uygulanan alanın ortasına yatay olarak yerleştiriniz, köşeye sıkıştırmayınız.
- Ürünü yatay olarak yerleştirirken yüksek bir konuma yerleştirmeyiniz. Önerilen yükseklik 1,2 ila 1,5 metredir.

6 Sorun Giderme

Güç butonuna basıldıktan sonra ön paneldeki Güç göstergesi kapalıdır.

- Güç butonu açılmıyor.
- Güç adaptörü cihaza doğru şekilde bağlanmamış. Cihazla birlikte verilen güç adaptörünü kullandığınızdan emin olun.

Cihaz açıldıktan sonra ön paneldeki LAN göstergesi kapalıdır.

- İlgili LAN bağlantısı kurulmadı.
- Ethernet kablosu LAN portuna doğru şekilde bağlanmamış.
- LAN portuna bağlı ağ cihazı açık değil.

Cihaz açıldıktan sonra ön paneldeki WAN göstergesi kapalıdır.

- WAN bağlantısı kurulmadı.
- Ethernet kablosu WAN portuna doğru şekilde bağlanmamış.
- Lütfen yardım için servis sağlayıcıyla iletişime geçin.

Network bağlantısı kurulamıyor.

- Ethernet kablosunun WAN portuna doğru şekilde bağlandığını ve Ethernet kablosunun LAN portuna doğru şekilde bağlandığını kontrol edin.
- Ön paneldeki WAN göstergesinin açık olduğunu ve ön paneldeki İnternet göstergesinin sürekli yeşil yandığını veya yeşil renkte yanıp söndüğünü kontrol edin.

Varsayılan fabrika ayarlarını geri yükleyin.

Güç açıldıktan sonra, varsayılan fabrika ayarlarını geri yüklemek için butonuna 5 saniyeden uzun süre basmak için bir iğne kullanın.

7 Arıza Prosedürü

- 444 1 444 Türk Telekom çağrı merkezimizi arayarak.
- İnternet, Telefon ve Tivibu hizmetlerinden hangisinde sorun yaşıyorsanız, bu servis aboneliğinizin aktif olup olmadığını kontrol ettiriniz, aboneliğiniz aktif durumda ise.
- Bina içi ve altı yapı bağlantılarında bir problem olup olmadığını kontrol ettiriniz.
- Bunu nasıl yapacağınızı bilmiyorsanız gerekli incelemeler için çağrı merkezime arıza kaydı bırakınız.
- İncelemeler uzaktan veya gerekli görülmesi durumunda yerinde yapılacaktır.
- Cihazınızın arızalı olması durumunda gerekli yönlendirmeler Türk Telekom tarafından yapılacaktır. Bu durumda eski cihazınızı kutusu ve içeriğinde bulunan tüm parçalarla birlikte eksiksiz olarak teslim etmeniz beklenmektedir.

ZTE

Address: ZTE Plaza, Keji Road South, Hi-Tech
Industrial Park, Nanshan District,
Shenzhen, Guangdong, P.R.China

Postcode: 518057

Tel: +86-755-2677 1900

URL: <http://support.zte.com.cn>

E-mail: support@zte.com.cn



Türk Telekom | Dahili | Kişisel Veri İçermez